

MOTORBEÁLLÍTÁSI ÚTMUTATÓ

Redőnymotor Somfy RS100 io

Az útmutatót adja át a villanszerelőnek!

Az útmutatót adja át a villanszerelőnek!



1. Garancia

FIGYELEM: Fontos kivitelezési információk és funkciók az eredeti használati útmutatóból

Minden utasítást vegyen figyelembe! Helytelen kivitelezés esetén a meghajtó és a kapcsolóberendezés tönkre mehet.

2. Alapvetések

Bővebb információk a motorokról: www.schlotterer.com

A hálózatra kapcsolás / vezetékes összekötés, kapcsolók, gombok, vezérlések, rádiós üzemmódok stb. további technikai részletei az adott használati elemtől függenek. Ezen vezérlőelemek csomagolásaiban megtalálhatóak a hozzájuk tartozó bővebb információk.



3. Elektronikus rácsatlakozás

A megvásárolt elembe egy elektronikus motor van beépítve.

Egy kis elektronikus, távvezérelt motor, ami csak io-Homecontrol® kompatibilis vezérlésekkel vezérelhető.

A motor rendelkezik akadályérzékelővel és feltolásgátlóval.

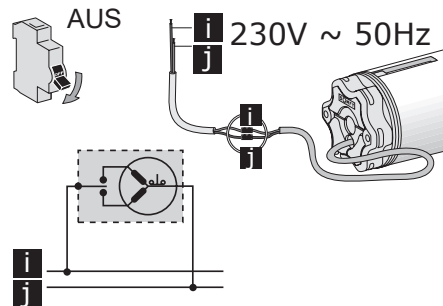
- 1.1 A beépítés előtt olvassa el az útmutatót, és tartsa be a sorrendet.
- 1.2 A gyártó nem vállal felelőséget olyan hibákért, melyek a helytelen tárolás, beépítés, használat, illetve az útmutató figyelmen kívül hagyásából erednek.
- 1.3 Az elem beépítését csak szakember végezheti.
- 1.4 Javaslat: . . . a szakkereskedés / szerelőüzem kérje a vásárló aláírását, amivel igazolja az elem átadását.

- 2.1 Ez a használati útmutató kifejezetten Schlotterer beépítőkábellel történő első bekötéshez és próbamenetek lefolytatásához van.
- 2.2 A hálózatra kapcsolás / vezetékes összekötés, kapcsolók, gombok, vezérlések, rádiós üzemmódok stb. további technikai részletei az adott használati elemtől függenek. Ezen vezérlőelemek csomagolásaiban megtalálhatóak a hozzájuk tartozó bővebb információk.



Figyelm:

Tilos olyan installációs kapcsolókat használni a vezérléshez, amik az AUF (fel) és AB (le) mozgásirányt egyidejűleg engedélyezik. A mozgásirány váltásával az átváltási időnek legalább 0,5 másodpercig kell tartania.



Kiosztás		
		230V~50Hz
i	kék	semleges vezeték (N)
j	barna	fázis (P)

- 3.1 Szakítsa meg a feszültségellátást!
- 3.2 Csatlakoztassa a meghajtót a táblázatban megadottak alapján:

MOTORBEÁLLÍTÁSI ÚTMUTATÓ

Redőnymotor Somfy RS100 io

 **schlotterer**

4. Általános

Fontos információk



Figyelem:

Sérülés esetén,
kapcsolja le a hálózatot!

5. Tesztelés – próbamenet



Ne fejtse ki erőt, mert
a redőny hosszútávon
sérülhet!

4.1 A motort sose kösse be feszültség alatt! Fennáll az áramütés veszélye!

4.2 Az elektromos meghajtót bekötését kizárólag hozzáértő személy – pl.: szerződött elektroműszerész – végezheti.

4.3 Vezérlők használatakor mindenképp ügyeljen az alábbiakra:

A redőnyök vezérlőre kötése előtt mindenképp teszteljen minden egyes redőnyt az adott vezérlőrendszer nélkül. Így ha a későbbiekben probléma adódna, könnyen bizonyítható, hogy a redőnyök a rákötés előtt hibátlanul működtek, és a lehetséges hibák nagy valószínűséggel nem a motorban keresendők.

4.4 A gyárilag beszerelt redőnyelemek ellenére futtasson le egy próbamenetet a beépítés után. A próbamenet során a következő utasításokat vegye figyelembe!

5.1 Megfelelő nyomógombokkal rendelkező eredeti próbakábelt használjon. A próbaüzemnél ügyeljen arra, hogy ne tartózkodjon senki a veszélyes területen. A próbamenetet látótávolságból végezze el.

5.2 Legalább két **AUF** (fel) és **AB** (le) irányú próbamenetet végezzen el.

5.3 Csatlakoztassa a próbakábelt a motorra.

5.4 A próbakábel hálózatra kötését követően a redőnyt óvatosan engedje le és zárja le.

5.5 Távolítsa el a szembetűnő ragasztószalagokat, szállításkor használatos védőelemeket, kibiztosítókat és más akadályokat.

5.6 A próbamenetet mindig egy motorral végezze.

5.7 Ezeknél a próbameneteknél a motor gyors ütemben halad az alsó és a felső végpont felé, majd a következő meneteknél már csökken a forgatónyomaték.

5.8 Figyeljen rá, hogy a doboz a kiszállításkor oldalra csúszhat. Első alkalommal óvatosan engedje le a redőnyt! Szükség esetén kézzel igazítsa el a lamellákat a vezetősínben.

5.9 Ellenőrizze, hogy a redőny lamellái megfelelően be vannak-e fűzve a vezérsínbe, és akadálymentesen fut-e benne.

5.10 Minden motor rendelkezik túlmelegedés elleni védelemmel (hőtermosztát), ami túlterheltség esetén lekapcsol. Ez megtörténhet a próbamenet alatt a redőny kb. 5 percig tartó, egymást követő felhúzása és leengedése során. A lehűlést követően kb. 10-15 perc után a motor újra működőképes.

6. A vezetősín alsó lezárása

(Bild 1)

Az alapmodelbe be van építve egy alsó vezérsínzáró. Ezt csak akkor távolítsa el, ha a redőny egy másik fix alsó pontra, egy ablakpárkányra vagy hasonlóra futhat rá. A záróléc max. 25 mm-rel lóghat ki alul a vezérsínből!



Bild 1

MOTORBEÁLLÍTÁSI ÚTMUTATÓ

Redőnymotor Somfy RS100 io

Schlotterer Sonnenschutz Systeme GmbH
5421 Adnet, Seefeldmühle 67 b, Ausztria
M: office@schlotterer.at
www.schlotterer.com



7. Információk a szerelőnek

Az üresen bevezetett csöveket szobaoldalon szigetelje le!
(Bild 2)

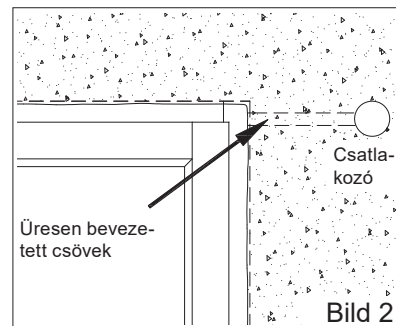
Hinweis:

Ist eine Automatik-Steuerung mit Niederspannung vorgesehen, so sind für die Steuerleitungen getrennte Leerrohre vorzusehen.

7.1 Az üresen bevezetett csöveket szobaoldalon szigetelje le!

7.2 Üres csövek bevezetése:

A raffstore dobozába mindenképp vezessen be üres csöveket. A motor meghibásodása esetén (pl.: villámcsapás) a motor kiszerelesekor ki kell húzni a kábelt. Központi kapcsolószekrényben használt vezérlőeszközök esetén az elem közelében egy hozzáférhető bilincssel ellátott dugós csatlakozót kell betenni.



7.3 A motort SOSE kösse be feszültség alatt! A motorkábelt csatlakoztatás előtt ellenőrizze esetleges szállítás okozta sérülésre. A hálózati kábel keresztmetszete 1,5mm².

7.4 A motorkábel rövidítése esetén a bilincselésnél érvég-hüvelyt kell használni.

7.5 Valamennyi meghajtó rendelkezik túlmelegedésvédelemmel (hőtermosztát), ami a függőmotort túl nagy terhelés esetén (pl. túl hosszú bekapcsolási idő) lekapcsolja.

7.6 Példák a motor csatlakoztatására (ld. 1. oldal)

7.7 Schalter, Taster und Automatik-Steuergeräte müssen eine Verzögerungssperre von mind. 0,5 Sek. besitzen. Eine Mindestschaltimpulsdauer von 0,5 Sek muss gegeben sein und die **AUF** und **AB** Relais müssen bei Steuergeräten gegenseitig verriegelt sein. Die Steuerzeit muss wesentlich länger sein als die Fahrtzeit des jeweiligen Elements, dadurch wird die Restspannung im Motor abgebaut und der Kondensator geschützt. Diese Umschaltzeit besonders bei Bus-Steuerungen beachten!

7.8 Nur mechanisch gegenverriegelte Schalter und Taster bzw. elektronisch verriegelte Steuergeräte wie Jalousietaster verwenden.

7.9 A motorokat tilos végálláskapcsolós motorokkal vagy ACSE motorokkal párhuzamosan bekötni.

8. Használatbavétel

Az eredeti útmutató utasításait tartsa be!

- A redőny hullámrögzítővel és ütközőaljjal van ellátva. Emiatt nincs szükség a végállás beállítására.
- A forgási irány az első teljes ciklusok során automatikusan beállítódik. Addig előfordulhat, hogy az AUF és AB parancsok felcserélődnek.
- Nagyon kis (0,5 m² alatti) redőnyök esetén lehetséges, hogy a forgási irányt automatikusan felismeri a rendszer.

Rádióvezérlők betanítása:

8.1 Kapcsolja be a feszültségellátást.

8.2 Rövid ideig nyomja egyszerre az **AUF** és az **AB** gombot míg a redőny meg nem mozdul kicsit. Az adó a meghajtás során betanítódik.

A meghajtó kb. 10 percig programozó módban van.

8.3 A PROG gomb megnyomásával az adó tartósan beprogramozásra kerül. Ezt egy kis mozgás igazolja vissza.

