

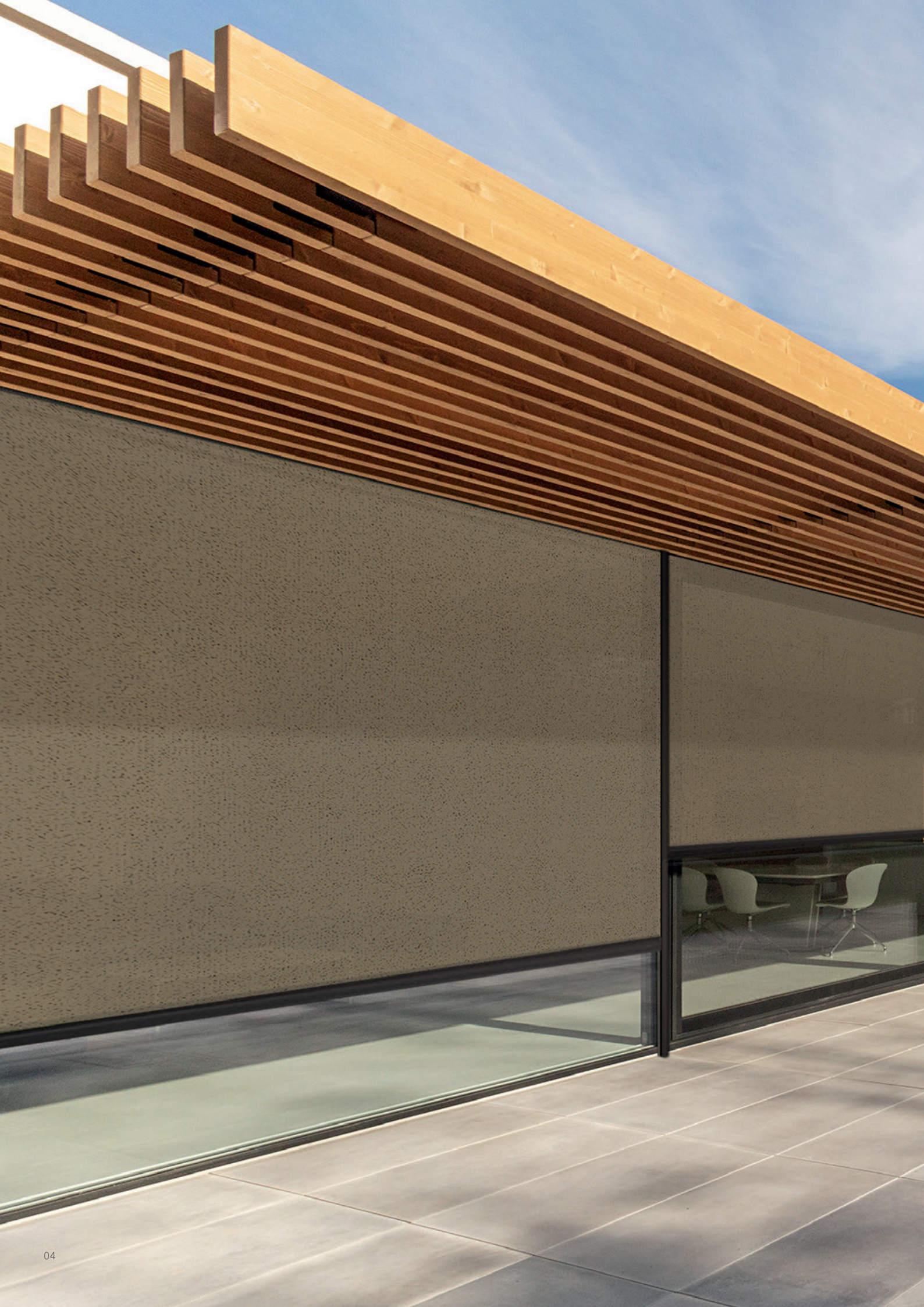
Textilní screen rolety

Stínění z té měkčí strany



Světlo a stín s
atmosférou.





Pravý tvůrce nálady - screeny od Schlottereru

Větru odolné textilní stínění pro velká okna a fasády.

Textilní screeny od společnosti Schlotterer jsou rozhodně víc než jen dobře promyšlené zastínění. Umí odrazit až 70% slunečního záření a mají tak zřetelný přínos k energetické úspornosti budov. Ale nejen že horko zůstává před oknem. Zároveň roste pohoda obyvatel, neboť textilní screen rolety přináší do vašich domovů mnoho výhod.

Textilní screen rolety

Textilní stínění od
Schlottereru

- Chrání před horkem a udržují budovy chladné.
- Starají se o denní světlo bez výrazných kontrastů a o příjemné barvy.
- Chrání před nechtěnými pohledy během dne a v noci.
- Textilní screen rolety dobře těsní a jsou tak bariérou pro hmyz.
- Nabízí účinnou ochranu proti oslnění se zachováním výhledů ven.
- Jsou odolné počasí a prakticky bezúdržbové.
- Vyrobeny dle individuálních potřeb zákazníka a přesně na požadované rozměry.


Se Schlottererem se do domu dostane jen to nejlepší: Denní světlo.

Příjemně světlé a současně perfektně zastíněné místnosti textilními screeny od Schlottereru. Teplé světlo bez výrazných kontrastů se stará o příjemnou náladu při současném dobrém průhledu směrem ven. Tím se zachová pro nás tak důležité denní světlo. Neboť člověk je pro denní světlo stvořený.

Denní světlo jako dárce energií

Denní světlo je dynamické a mění se během dne co do barvy, ale také intenzity a množství. Tento denní průběh ovlivňuje naši hormonální rovnováhu a vnitřní hodiny. Denní světlo podporuje vyplavování hormonu štěstí serotoninu a potlačuje produkci hormonu spánku melatoninu. Studie povrdily, že výkonnost při denním světle je výrazně vyšší než při umělém. To jsou jen některé výhody denního světla.





Zázrak Denní světlo

- Zvyšuje vaši výkonnost.
- Zlepšuje imunitu.
- Zvyšuje produkci hormonů dobré nálady.
- Udržuje bdělost, potlačuje produkci melatoninu.
- Zlepšuje srážlivost krve.
- Mění pozitivně obsah vody v těle.
- Ovlivňuje pozitivně průběhy nemocí.
- Umožňuje syntézu vitamínu A a vitamínu D.
- Reguluje látkovou výměnu.



Textilní screen rolety

Více pohody díky příjemnému klimatu.

Textilní screen rolety přesvědčují svými prvotřídními vlastnostmi při ochraně před sluncem. ŽiP tkanina v teplých ročních obdobích nedovolí slunečnímu záření dostat se až na okenní tabule a stará se tak o optimální klimatizování vašich místností. V zimě pak můžeme textilní rolety vytáhnout nahoru a k vytápění využít sílu slunce o výkonu 500 Wattů na metr čtvereční prosklené plochy.

Moderní systémy předokenního stínění regulují dopad slunečního záření a prostup denního světla a přispívají tak k pasivnímu chlazení v létě a solárnímu vytápění v zimě. Textilní screen rolety od Schlottereru tak redukují spotřebu energie na chlazení, topení i umělé osvětlení.



Až o 50% méně energií na chlazení

Věděli jste, že vychlazení místnosti s klimatizací o 1°C spotřebuje třikrát více energie než ohřátí o 1°C?



Až o 30% menší spotřeba energií

Inteligentně ovládané screen rolety zřetelně snižují celkovou spotřebu energií díky pasivnímu chlazení a solárnímu vytápění.



Až o 80% menší náklady na energie za umělé osvětlení

Pohyblivá sluneční ochrana dávkuje a řídí denní světlo ve vnitřních prostorech.



Textilní screen rolety



Screen rolety nové generace

Vyčnívají svojí funkcionalitou: Textilní screenky nabízí více kvality do života. Poskytují stín a současně dostatek denního světla pro přirozenou atmosféru v místnostech. Nabízí stínění a ochranu před horkem stejně jako dobrý výhled ven. Odolávají počasí a jsou prakticky bezúdržbové. Tím se stávají ideálním stíněním pro váš domov!



Stínicí technika 2024 Technika & Design

HiTech od Schlottereru

Stínění s kvalitou

mechanická pevnost

... hodnotné a kvalitní Hi-tech tkaniny přesvědčují svou životností, stabilitou a flexibilitou.

odolné povětrnosti

... jsou odolné počasí, vodoodpudivé, průvzdušné a UV stabilní.

tepelná ochrana v létě

... snižují přímé sluneční záření a redukuje teplotu v místnosti, a tím i šetří náklady na pořízení a provoz klimatizace.

snadné čištění

... jsou odolné vůči nečistotám, jednoduše se čistí, a tak jsou prakticky bezúdržbové.

průhlednost

... vyberte si od vzdušné a transparentní tkaniny až po efektivně zatemňující.

Bouře.



odolné větru až do
118 km/h

Pestrost.

color
your
home

A modern, two-story house with a facade of horizontal wooden slats and large glass windows. The house is set in a lush green environment with trees and a clear blue sky with scattered clouds. A white rectangular box highlights a large window on the upper floor.

Velká okna.

A dark grey square icon containing four white corner brackets, indicating a maximum area.

maximální plocha
až 18 m²

A close-up view of a large glass window with a dark frame. The glass is highly reflective, showing the surrounding environment. A white rectangular box highlights the text 'Průhlednost.'.

Průhlednost.

A dark grey square icon containing a white percentage sign (%).

%



Domov je program pohodlí

Samozřejmě můžete textilní screen rolety ovládat nástěnným spínačem. Ale nemusíte. Schlotterer nabízí precizní a pohodlné elektronické ovládání pro všechny výrobky stínicí techniky. Zcela podle vašeho přání pak můžete ovládat jednotlivé prvky, více prvků současně, nebo je individuálně programovat.

Při tom můžete vycházet z vašich zálib, hodin, slunečního záření a povětrnostních podmínek. A nezáleží na tom, jestli máte ovládací prvky propojeny kabelem v novostavbách a velkých rekonstrukcích, nebo použijete flexibilní rádiové řízení. Vždy máte možnost výběru.



Nástěnný ovladač (propojený kabelem)

Bezpečné a jednoduché ovládání motoru nástěnným tlačítkem. Optimální pro novostavby, nebo velké projekty rekonstrukcí.



Rádiový nástěnný vysílač

Bezdrátová alternativa ke klasickému nástěnnému ovladači. Provoz je na baterie, takže nevyžaduje přívod elektrického proudu.



Ruční rádiový vysílač

Nekomplikované a spolehlivé: Rádiové ovládání pomocí ručního vysílače. S nástěnným držákem pro bezpečné uložení.



Home Smart Home.

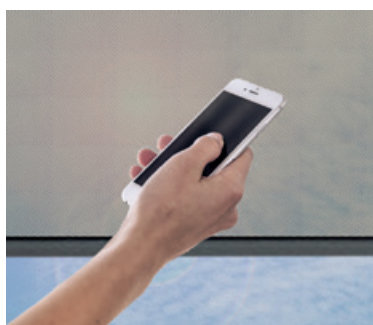
Vlastní čtyři stěny se stávají stále chytřejšími. Topení, světlo, nebo také Schlotterer stínící systémy je možné ovládat už dnes jednoduše přes tablet nebo chytrý telefon. Je jedno, jestli jde o kabelem propojené ovládání, nebo radiové řízení: naše motory rolet jsou vhodné také pro řešení Smart domácností mimo jiné KNX, evonHome, Yubii Home, Loxone, mediola® a io-homecontrol® (Somfy). Plánování připojení provede váš elektrikář.

LOXONE

evon Smart Home

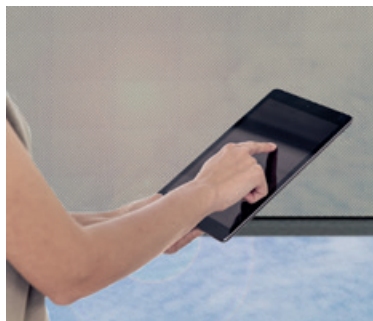
mediola®

io
homecontrol®



Per App

Moderní řešení pro mobilní telefony nebo tablety. Ovládání stínící techniky přes aplikaci v telefonu nebo tabletu je možné. A je jedno, jestli jste zrovna doma nebo na cestách.





Inteligentní ochrana také
při silném větru.

Textilní screen rolety

Díky upevnění tkaniny v bočních vodicích lištách zůstává protisluneční ochrana použitelná také při bouři, nebo při vysokých rychlostech větru až do 118 km/h. Pokud i přesto potřebujete stíněním vyjet automaticky nahoru, s inteligentními senzory větru od Schlottereru to není žádný problém.



Doma se stávají sny skutečností



Ideální průhled z interiéru a dobrá ochrana před pohledy z vnějšku během dne. Večer a v noci je tkanina částečně průhledná.

(Třída 1 »omezená ochrana soukromí«)



Nižší průhled ven a perfektní ochrana přes den před pohledy z vnějšku. Večer a v noci ideální ochrana před nechtěnými pohledy.

(třída 3 » velmi dobrá ochrana před pohledy «)



Kompletní ochrana před pohledy přes den i v noci. Žádný průhled zevnitř ani z venku.

(třída 4 » bez průhledu «)



Perfektní průhled zevnitř a mírná ochrana před pohledy přes den z vnějšku. Večer a přes noc dobrý průhled z vnějšku.

(třída 0 »bez ochrany před pohledy«)

Sotva co je individuálnějšího než vaše vlastní čtyři stěny. Vlastní styl, vlastní nápady, osobnost obyvatele, to vše se podílí na vytváření vzhledu fasády. Jedním ze zásadních faktorů jsou při tom barvy. S naší vlastní práškovou lakovnou můžeme splnit téměř každé barevné přání pro kastlíky a vodící lišty stínění. Také tkaniny jsou dostupné v mnoha rozmanitých barvách.

Pestrá rozmanitost. Pro váš domov.



Druhy tkaniny

Skelné vlákno

Sergé 600
Satiné 5500
Sergé 600 BO Lunar
Sergé 1%
Sergé 10%



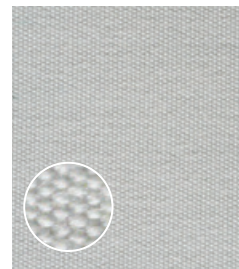
Polyester

Soltis 86 / 88 / 92
Soltis B92-B702
Twilight PEARL
Twilight COMFORT



Akrylová tkanina

Orchestra XL



Pestrá rozmanitost se vzorníkem látek
Schlotterer

Mnoho dalších barev je možných!



Standardní barvy kastlíku & vodicích lišt

stylová ,
konzistentní,
matná

| | | | | | | | |
|----------------------------------|------------------------------------|------------------------------------|------------------------------|-------------------------------------|---------------------------------|-------------------------------|----------------------------------|
| RAL 9016 matná bílá | RAL 7016 matná antracitově šedá | RAL 9006 matný bílý hliník | RAL 9007 šedý hliník | DB703 matná šedá | RAL 9005 matná tmavě černá | RAL 7035 matná světle šedá | RAL 6005 matná mechově zelená |
| RAL 7039 matná quartz šedá | RAL 7006 matná béžově šedá | RAL 7021 matná černá šedá | RAL 7022 matná umbra šedá | RAL 3004 matně purpurově červená | RAL 7004 matná signální šedá | Classic 01 Eloxal A6CO | RAL 8001 matná okrově hnědá |
| RAL 8003 matná antuková hnědá | RAL 8007 matná srnčí hněd | RAL 8017 matná čokoládově hnědá | RAL 8019 matná šedohnědá | 6768 matná tmavě hnědá | DM01 matná zelená metalická | DM02 matná šedá metalická | DM03 tmavě šedá metalíza |



hladký povrch



hladká nebo jemná struktura



jemná struktura

Mnohé další RAL barvy jsou možné!

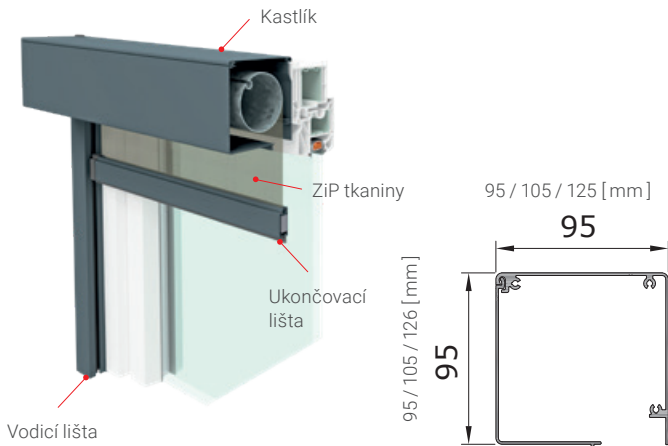
Z důvodů technologie tisku jsou odchylky představených barevných odstínů od originálních barev možné!

Perfektnost spočívá v detailu.

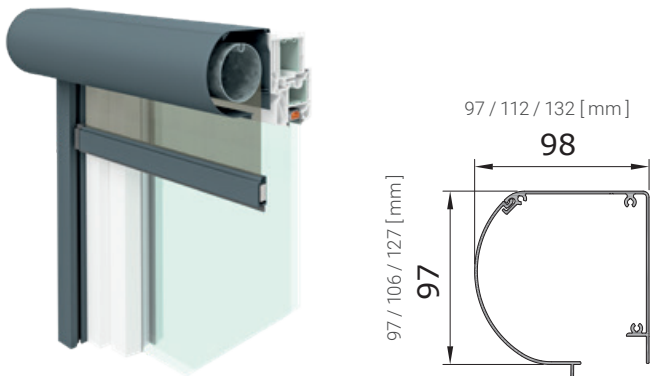
VORO ZIP-90

Velikosti kastlíků

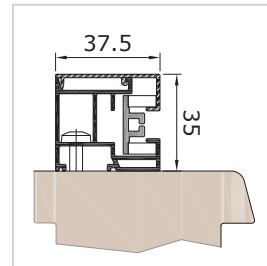
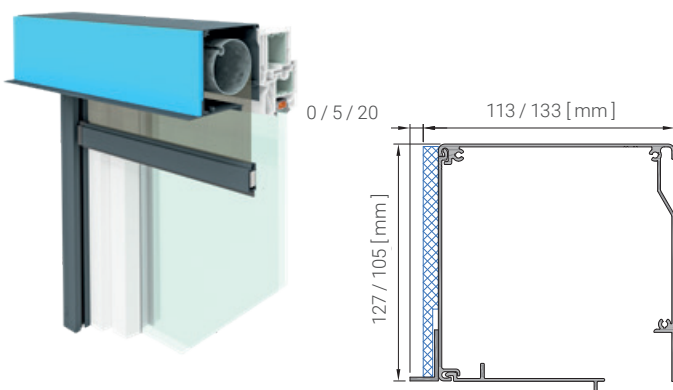
Vodící lišty



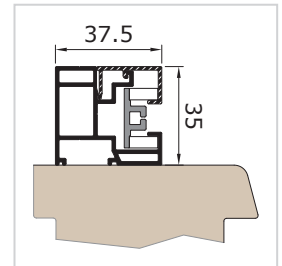
VORO ZIP BRAVO



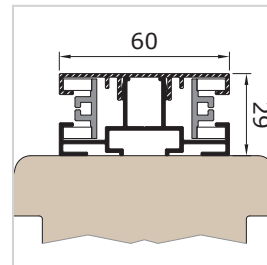
VORO ZIP podomítková-90



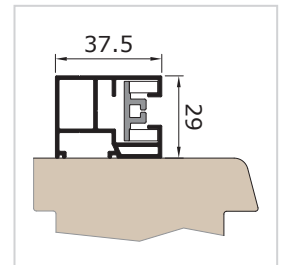
Vodící lišta FS Z37VS



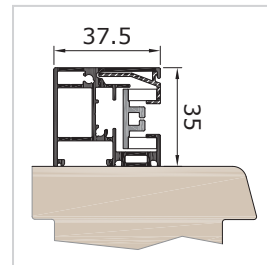
Vodící lišta FS Z37VP, zaomítkací varianta



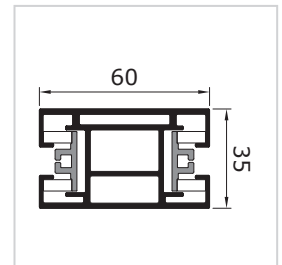
Vodící lišta na sloupek FS ZT60V



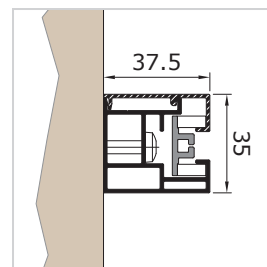
Vodící lišta FS Z37V



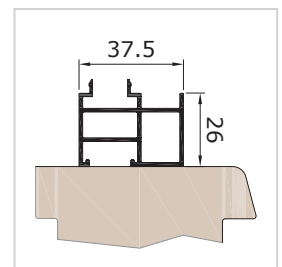
Vodící lišta FS ZP37VP



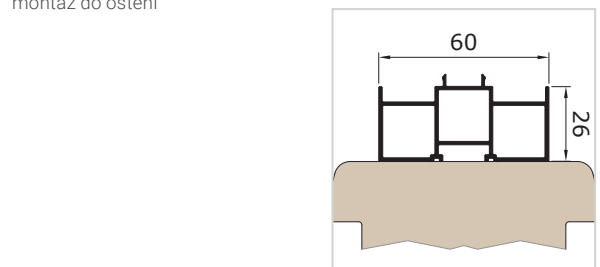
Odsazená vodící lišta na sloupek FS ZT60VT



Vodící lišta FS ZG37VS, montáž do ostění

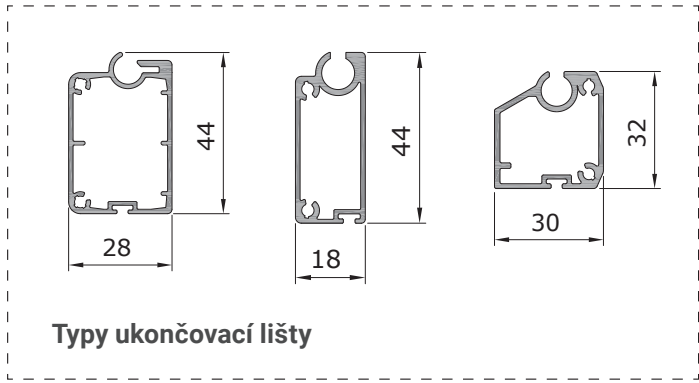


Adaptérová lišta ADS26Z

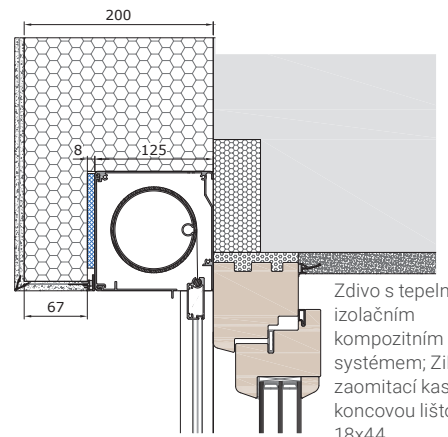
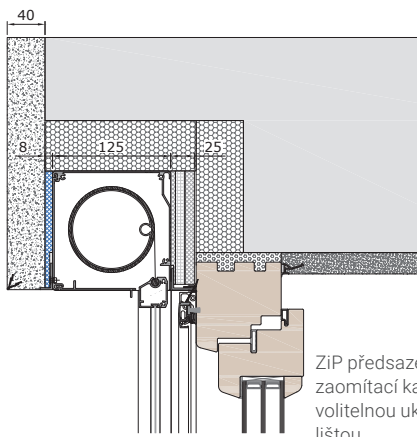
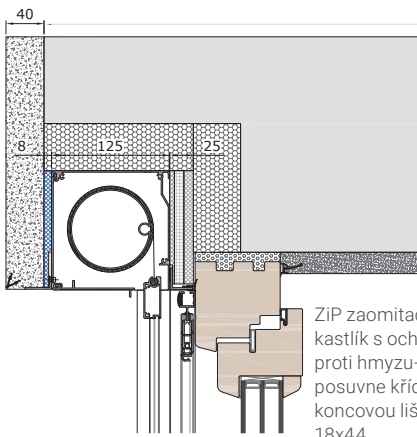
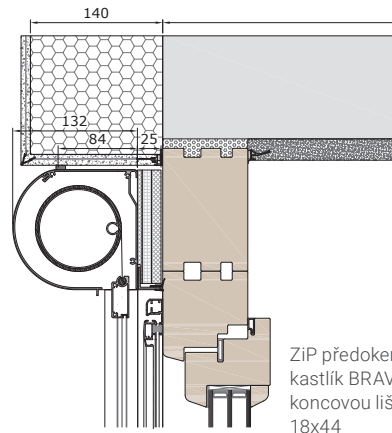
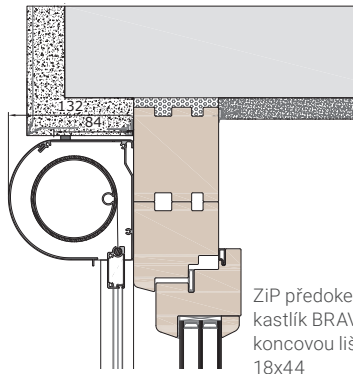
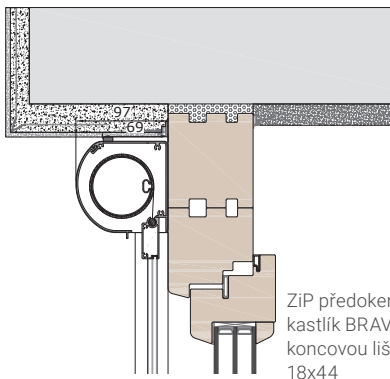
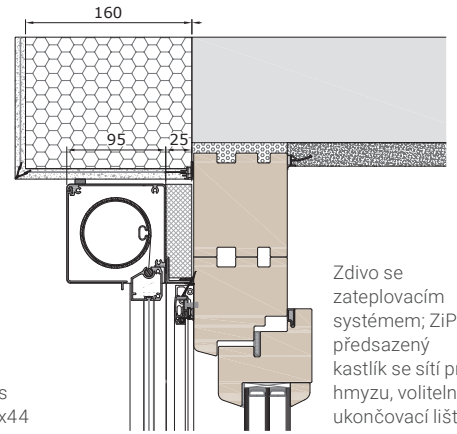
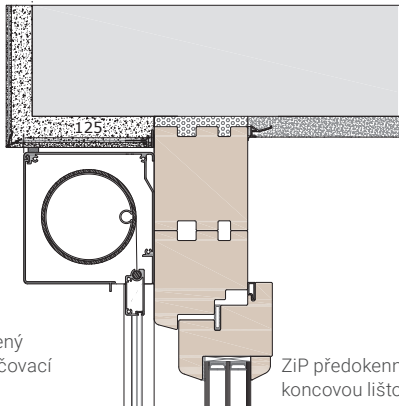
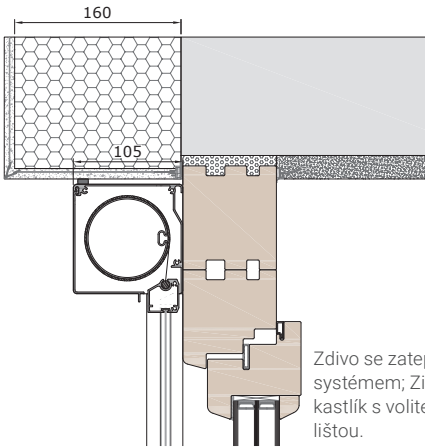


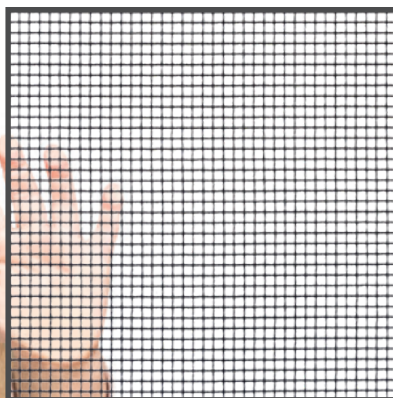
Adaptérová lišta ADS26ZK

■ odnímatelné krycí opláštění



Příklady stavebních situací





Typy sítoviny

- Standardní sítovina proti hmyzu
- Transparentní sítovina
- Sítovina pro domácí zvířata
- Protipylová sítovina

Ideální doplněk ke stínění: Sítě proti hmyzu Schlotterer

Upínací rám

Ochrana proti hmyzu v pevném upínacím rámu je ideální pro otevíravá okna. Jednoduché, uživatelsky přívětivé a rozdílné montážní systémy se hodí ke každému typu okna a je možné je nasadit i demontovat pohodlně z interiéru.

Posuvný rám

Ochrana proti hmyzu v posuvných rámech je perfektní volbou u velkých ploch a všude tam, kde je nedostatek místa. Například u zimních zahrad, na balkonech, terasách, nebo lodžích. Vnější stabilní konstrukce posuvných sítí zhotovuje Schlotterer dle přání jako jednokřídlý nebo i vícekřídlý systém.

Otočný rám

Otevíravá otočná síť proti hmyzu je flexibilně použitelná, hodí se zvláště dobře pro vnější dveře na terasách, balkonech a zimních zahradách. Ochrana proti hmyzu v otočném rámu je k dispozici také s průlezem pro kočku a také jako dovnitř a ven otevíravé kyvné dveře.



Vizuální a termické vlastnosti látek.

Pojmy & definice



Letní ochrana před horkem

Míra účinnosti vnějšího textilního stínění v zavřeném stavu pro snížení přehřívání interiéru.

- Třída 0 » velmi malý efekt «
- Třída 1 » velmi malý efekt «
- Třída 2 » střední efekt «
- Třída 3 » dobrý efekt «
- Třída 4 » maximální efekt «



Ochrana před oslněním

Míra účinnosti vnějšího textilního stínění v zavřeném stavu pro zastínění pracovních ploch a omezení přímých pohledů do slunce.

- Třída 0 » bez ochrany před oslněním «
- Třída 1 » velmi malý účinek «
Vhodné jen na severní strany, jen při odpovídajícím zaclonění přesahující fasádou.
- Třída 2 » dobrý účinek «
Možné pro mnoho použití. Při pracovních místech přímo před okny není možné. Vhodné pro východní, jižní a západní fasády v závislosti na užití.
- Třída 3 » velmi dobrý účinek «
Prakticky všechny případy užití v kancelářích. Při CAD, grafických pracech a zpracování obrazu jen omezeně možné. Pro pracovní místa přímo před okny omezeně možné. Vhodné pro východní, jižní a západní fasády.
- Třída 4 » bez průhledu «

FC

Hodnota FC

Hodnota FC ukazuje, kolik procent sluneční energie prochází tkaninou a vyjadřuje tak tlumící faktor stínění.



Ochrana před pohledy v noci

Míra účinnosti vnějšího textilního stínění v zavřeném stavu pro omezení nebo zabránění pohledů z vnějšku dovnitř ve vztahu k večernímu nebo nočnímu osvětlení.

- Třída 0 » bez ochrany před pohledy «
Osoby mohou být dobře rozpoznatelné.
- Třída 1 » velmi malý efekt «
Osoby mohou být dobře rozpoznatelné.
- Třída 2 » dobrý účinek «
Ochrana před pohledy s omezeními. Obrysy mohou být stále rozpoznatelné, osoby pouze při nevhodných světelných podmínkách a při malém odstupu od zasklené plochy (< 1 m).
- Třída 3 » velmi dobrá ochrana před pohledy «
Osoby je možné vzít na vědomí pouze jako stíny a pouze při nevhodných světelných podmínkách a při malém odstupu od zasklené plochy (< 1 m).
- Třída 4 » bez průhledu «



Průhled ven

Míra účinnosti vnějšího textilního stínění v zavřeném stavu pro umožnění průhledu zevnitř ven.

- Třída 0 » bez průhledu «
- Třída 1 » velmi malý výhled «
Obrysy jsou rozpoznatelné.
- Třída 2 » omezený výhled «
Obrysy jsou dobře rozpoznatelné. Osoby jsou vidět pouze jako stíny.
- Třída 3 » velmi dobrý výhled «
Osoby jsou dobře rozpoznatelné. Minimální omezení.
- Třída 4 » průhled «



Vyvinuto a vyrobeno v Rakousku

Schlotterer je rakouská jednička na trhu v oblasti vnějšího stínění. V sídle firmy v Adnetu (Salzburg) vyrábí více než 660 zaměstnanců prvky sluneční a protihmyzové ochrany v několika tisících variant a ve více než 200 různých barvách. Paleta výrobků obsahuje rolety, předokenní žaluzie (raffstory), textilní protisluneční ochranu (screen rolety) a ochranu proti hmyzu. Všechny produkty jsou vyvinuty přímo firmou Schlotterer a jsou k dostání u odborných dodavatelů stínicí techniky a oken.

 **schlotterer**
Řídí světlo a stín.

Schlotterer Sonnenschutz Systeme GmbH
5421 Adnet, Seefeldmühle 67 b, Rakousko
T: +43 6245 85591-0
F: +43 6245 85591-9100
M: office@schlotterer.at
schlotterer.com